

Bituthene® Systeem 4000

Bestaat uit technisch geavanceerde, zelf-klevende HDPE-membranen gebruikt in combinatie met een damp-ongevoelige primer

Voordelen

- Wordt koud toegepast - eenvoudig op de ondergrond aan te brengen - en dit ook bij lage temperaturen.
- De speciale B2-primer is dampvocht-ongevoelig zodat men in dampvochtige of slechte weerscondities nog kan werken
- Toepasbaar bij alle temperaturen: uitstekende binding in naden en aan de ondergrond van 10°C tot +13°C.
- De zelfklevende overlapping en speciale Bituthene kleefbanden maken een perfecte uitvoering mogelijk, ook bij ingewikkelder constructies.
- De kruislings gelamineerde HDPE-film voorziet in een hoge treksterkte en het membraan is op die manier bijkomend beschermd tegen indrukking en puntbelasting.
- Het membraan is zeer flexibel: het vangt zettingen in de bouw op en overbrugt barstjes.

Bituthene 4000

Is een flexibel, in het fabriek reeds gevormd waterdichtings membraan dat een kruislings gelamineerd HDPE-film combineert met een super zelf-klevende laag, samengesteld uit een rubber-bitumen emulsie.

Primer B2

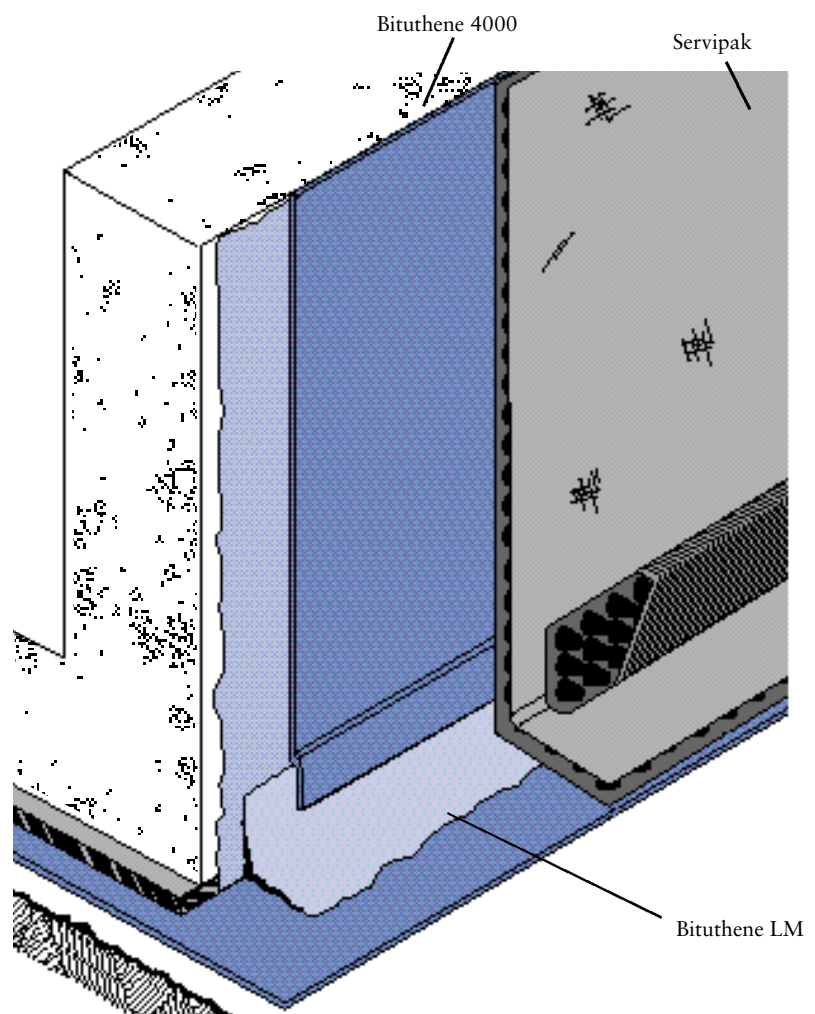
Het ander opmerkelijk deel van het Bituthene Systeem 4000 is de B2 primer.

Deze is dampvocht-ongevoelig en kan aangebracht worden op verse beton of dampvochtige ondergronden.

Bituthene LM

Om de continuïteit aan hoeken, onregelmatige oppervlakken of aan doorgangen te verzekeren, gebruikt men Bituthene LM.

Dit is een 2-component licht viocibaar aan te brengen waterdichting die chemisch uithardt.



Servipak bescherming

Naargelang de toepassing, dient men soms voorzorgen te nemen tegen mechanische beschadiging van de waterdichting. Hiervoor kunnen neitsamendrukbare, onrotbare panelen gebruikt worden, genaamd Servipak. Deze worden op de membranen aangebracht door heir en daar puntsgewijs de Servipak kleefstof aan te brengen.

De verticale vlakken dienen beschermd te worden tegen het terug aanvullen van de grond.

Dit kan eveneens met se Servipak panelen of drainage-folies.

De plaatsing

Bij temperaturen onder +4°C dient men er voor te zorgen dat alle oppervlakken vrij zijn van ijs of vorst. Alle oppervlakken dienen behandeld te worden met een laag B2-primer à ratio van 10 m² per liter.

Aan binnen-en buitenhoeken, doorgangen en in de kim wordt Bituthene LM (vloeibare uithardende dichtingspasta) op de met primer behandelde ondergrond uitgesmeerd. Deze dient slechts lichtjes uit te harden alvorens de membranen te plaatsen.

Vervolgens worden de Bituthene 4000 membranen aangebracht, waarbij de beschermlaag wordt verwijderd, met de kleefzijde naar de met primer behandelde ondergrond.

De Bituthene-membranen worden op het oppervlak aangeborsteld zodat men initieel een goede binding bekomt met de ondergrond on geen lucht wordt ingesloten.

Aansluitende rollen worden uitelijnd en minimum 50 mm overlapt aan de zijranden en aan de uiteinden van de rol. Deze uiteinden dienen stevig aangedrukt te worden met een drukrolletje om een volledige aanhechting en continuïteit tussen de overlapping van de membranen te bekomen. Beschadigde zones worden hersteld met de Bituthene kleefbanden en dit op een zuivere en droge ondergrond. Stevig aanrollen.

Bij hoge wanden kan het nodig zijn de membranen bijkomend mechanisch te bevestigen in de naadzones om het afglijden van de membranen bij het aanbrengen tegen te gaan.

Afmetingen

BITUTHENE 4000 rol

Opslag

Primer B2

Bituthene LM

Servipak

beschermingspanelen

Servipak kleefstof

1 m x 20 m
pallet = 300m²
rechttop zetten

in droge
condities onder
+30°C

5,25 en 200
liter bussen
Verbruik: 10 m²
per liter
afhankelijk van
methode van
aanbrenging, de
poreusheid van
de ondergrond
en de omgevin-
gstemperatuur.

5,7 liter of 15,1
liter per
verpakking
3 mm dikte
2 m x 1 m
bus van 5 liter

Veiligheid en gezondheid

Raadpleeg de veiligheidsvoorschriften gevoegd bij de materialen.

Bestektekst

Bituthene Systeem 4000 bestaat uit Bituthene 4000 voorgevormde membranen, primer B2 Bituthene LM (vloeibare uithardende pasta) en Servipak beschermpanelen.

De Bituthene 4000 membranen bevatten een kruislings gelamineerd HDPE-draagfilm met hierop een super zelf-klevende onderlaag. Bituthene LM is een vloeibare chemisch uithardende pasta voor aanwerkingen aan hoeken, doorgangen en in de kim. De verticale wanden worden voorzien van de B2 primer evenals in de kim op de betonplaat.

Het membraan wordt aangebracht met de kleefzijde naar de binnenzijde van de muur en de naden worden 50 mm overlap en goed aangerold.

Verder dienen de richtlijnen en instructies van de fabrikant W R Grace Limited opgevolgd te worden.

Preataties

Bituthene 4000 voldoet aan volgende maatstaven:

BS 8102: 1990

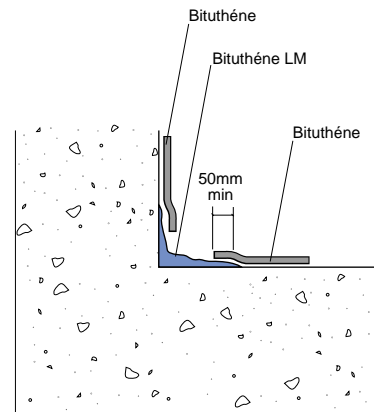
Building Regulations 1985 clause C4

Building Regulations (NI) 1985 clause C6

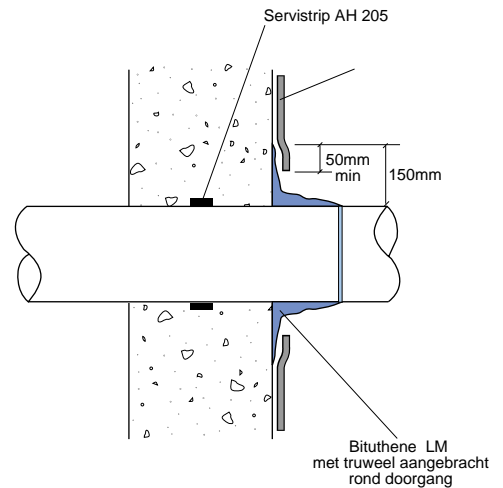
Building Standards (Scotland)

Regulations

1981, 1982, 1984 Regulations B2, G8, G9



Binnenhoek



Buis-doorgang

Exclusief invoerder Belgium/Luxemburg:

IBIC bvba
Potaardestraat 74 unit 1
B-2845 Niel, België
BTW BE 457.013.025
Tel. +32 (0)3 843 39 66
Fax +32 (0)3 843 39 67
email: ibic@kbcmail.net
www.ibic.be

Verdeeld door: